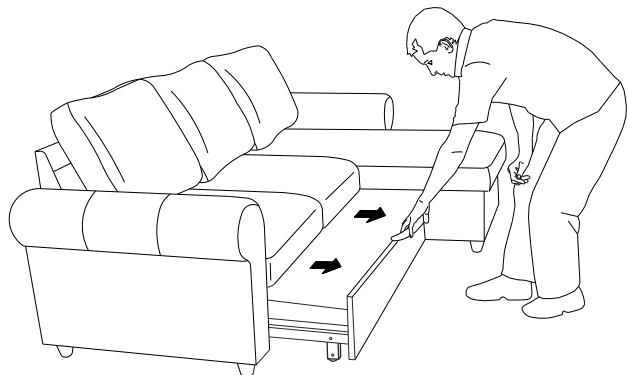


10



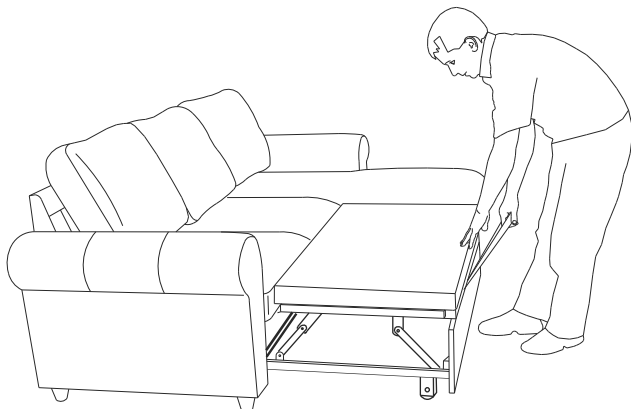
Ухватить рукой снизу за середину царги дивана и потянуть на себя.  
Взяться за петлю и потянуть до упора на себя

11



За петлю потянуть вверх и на себя, затем опустить вниз

12

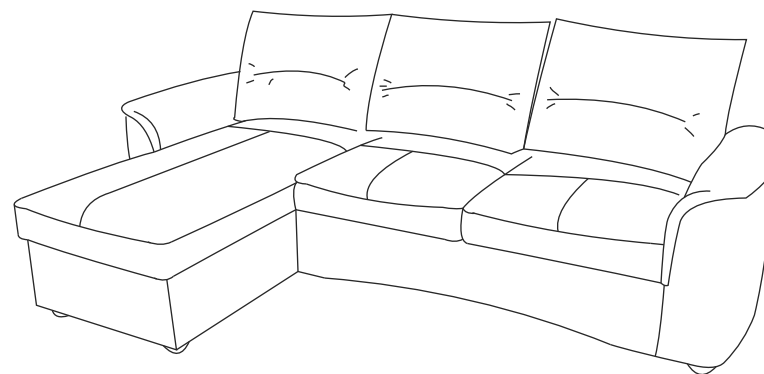


Сборка спального места осуществляется в обратной последовательности

# ФИДЖИ

угловой диван  
с канопе

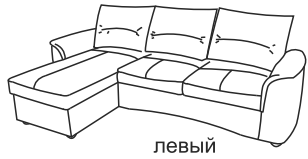
## инструкция по сборке



Инструкция по эксплуатации и уходу  
за мягкой мебелью доступна  
на официальном сайте фабрики по ссылке:  
<https://homecollection.com.ru/instrukcia>



Угловой диван универсален по направлению  
Для смены направления угла порядок сборки зеркален



левый



правый

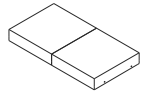
### Комплектность:



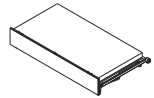
Бельевой ящик x1



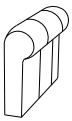
Подушки x3



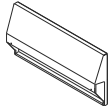
Сиденье дивана x3



Дельфин x1



Подлокотник x2



Спинка дивана x1



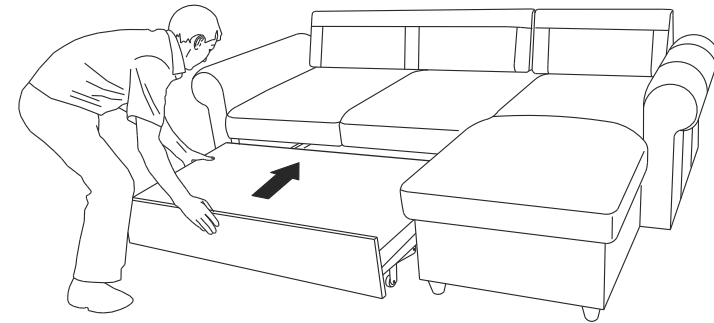
Стопор x2



Инструкция x1



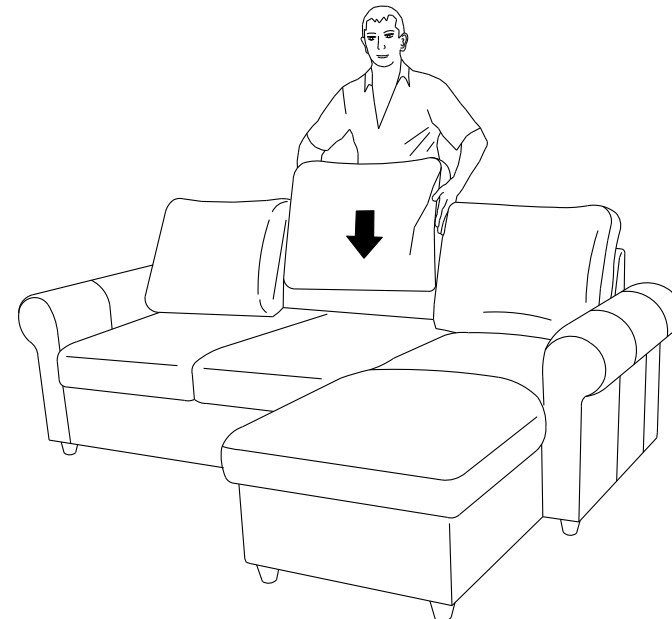
8



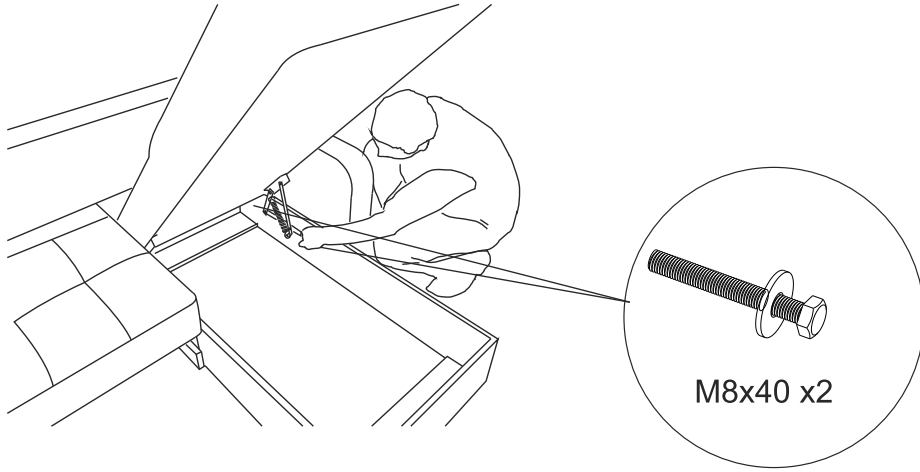
Для установки механизма трансформации в диван приподнимаем переднюю часть подлокотник и заводим заднюю часть МТ за фиксаторы. Опускаем край дивана и задвигаем МТ внутрь дивана до упора.

9

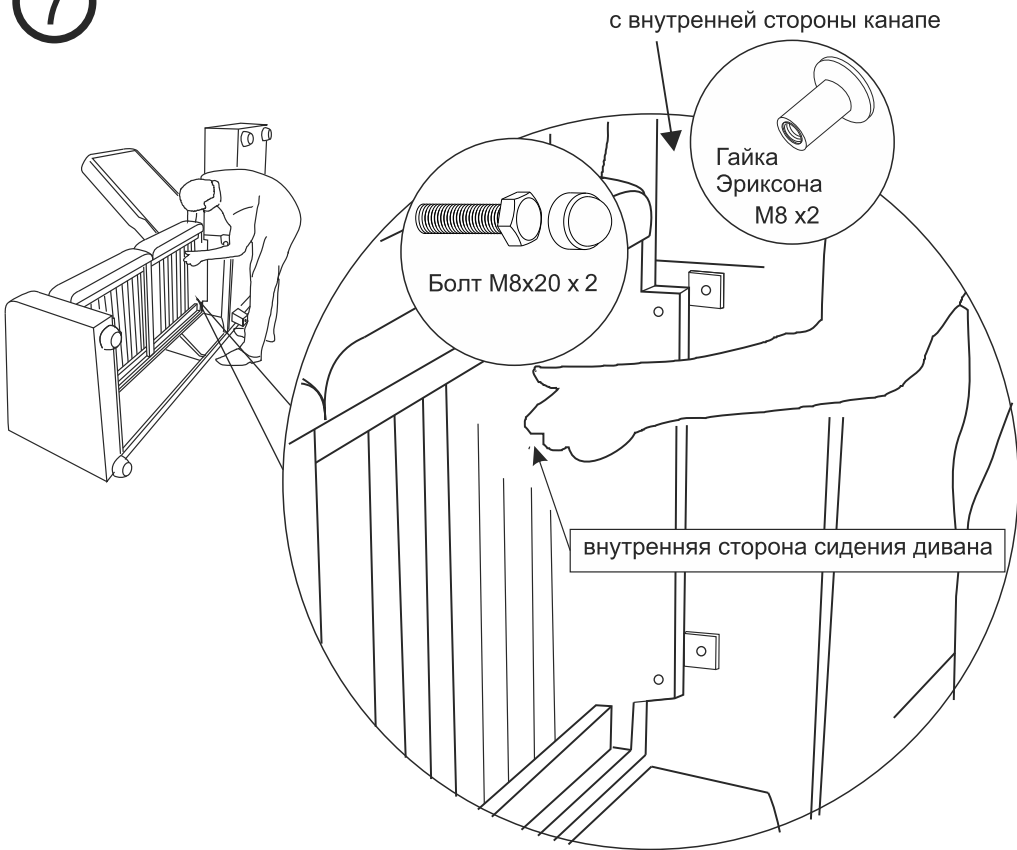
Укладываем подушки.



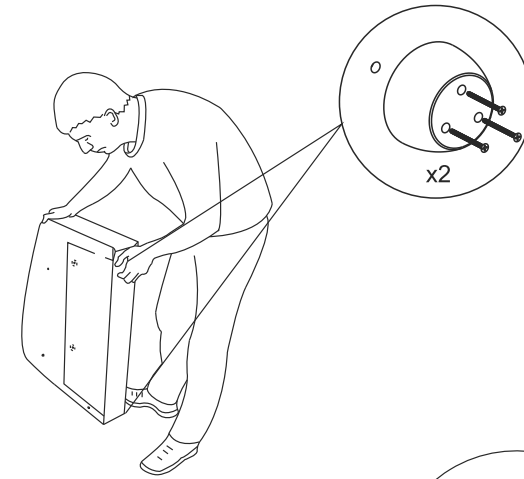
6



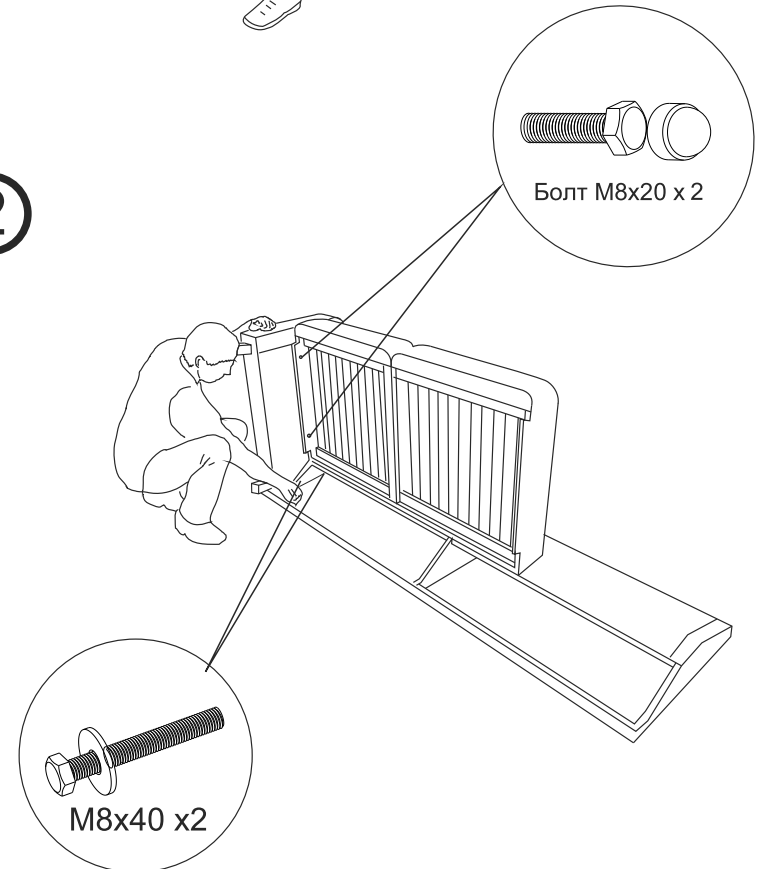
7



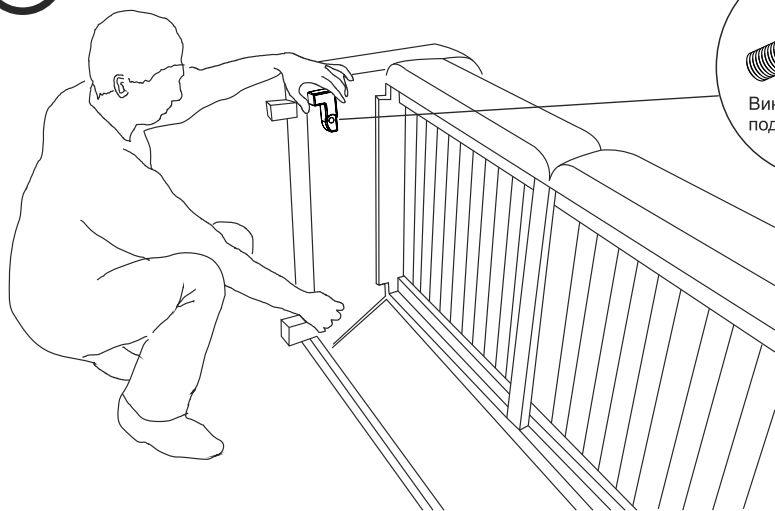
1



2

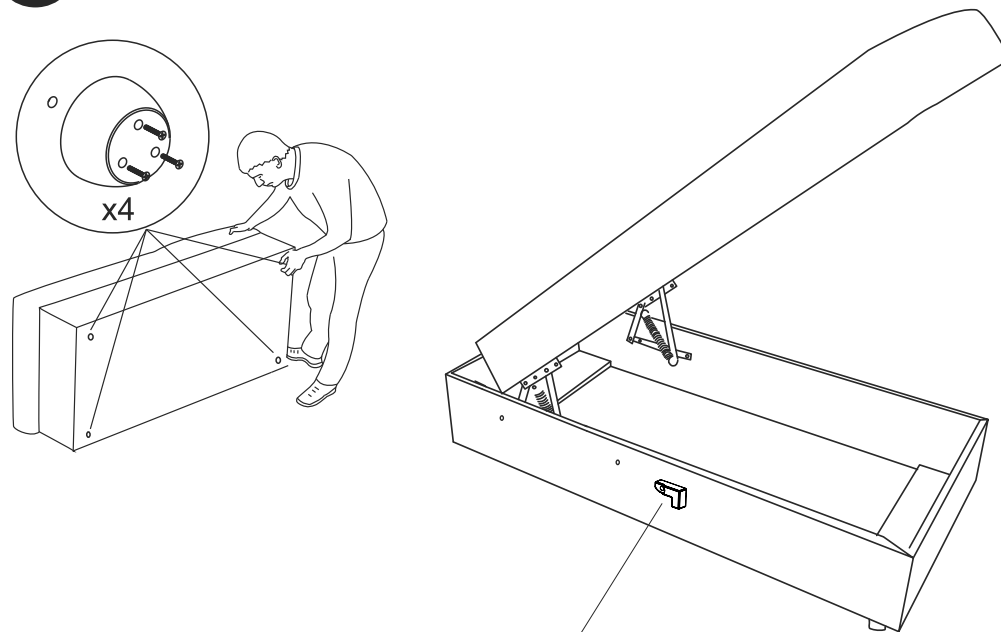


3



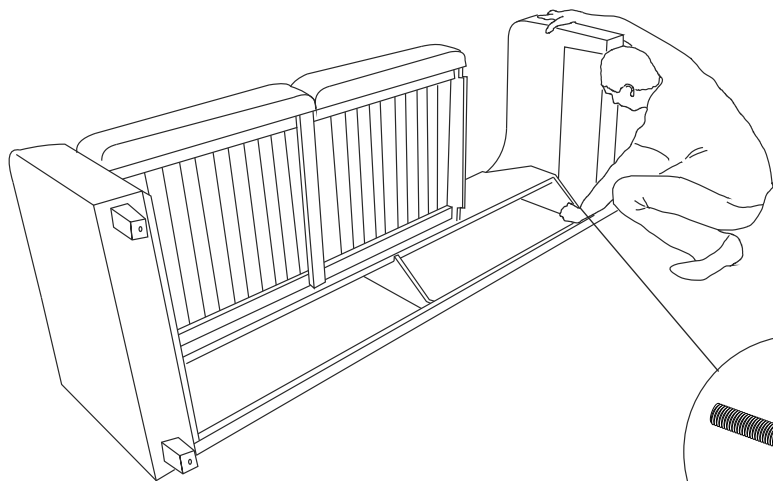
Винт М8х30  
под шестигранник

5

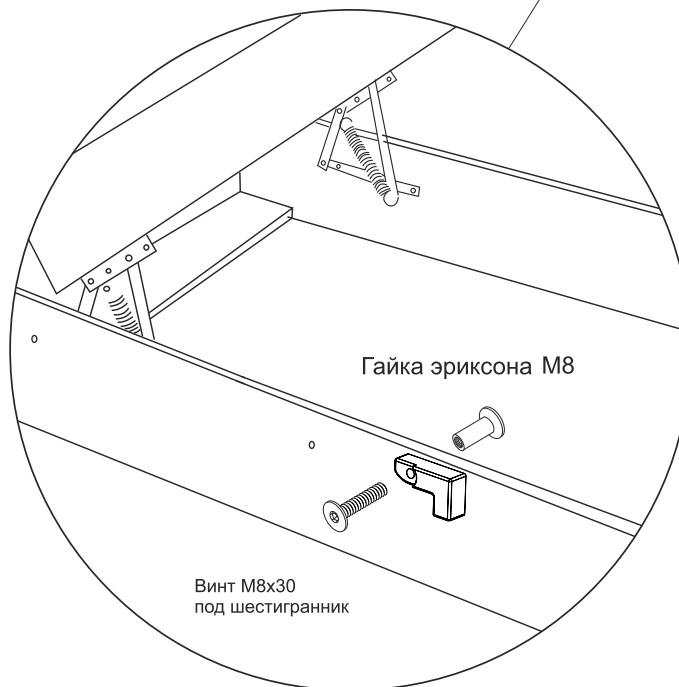


x4

4



М8х40 x2



Гайка эриксона М8

Винт М8х30  
под шестигранник